

◆ Characteristic / 特點 :

- High-speed response : 2kHz.
/ 體積小, 反應速度快約2kHz。
- Sensing distance 6mm, suitable for the detection of small objects.
/ 檢測距離6mm, 適用於小物體檢測。
- Infrared beam axis 0.8x2mm width.
/ 紅外線光軸檢測寬度0.8x2mm。

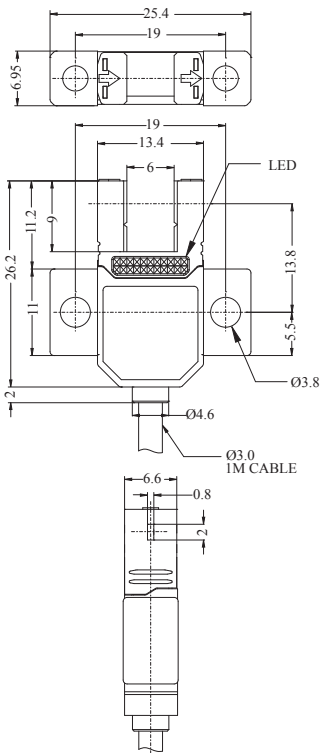


◆ Specifications / 規格表 :

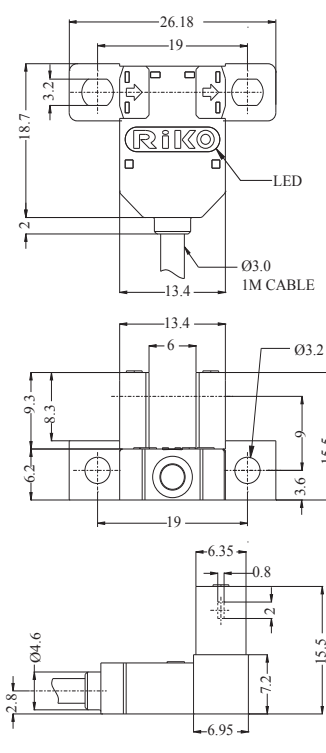
Model / 型號	RX670-NW	RX671-NW	RX672-NW	RX673-NW
	RX670-PW	RX671-PW	RX672-PW	RX673-PW
Sensing distance / 檢出距離	6 mm			
Output type / 輸出模式	NPN L.on/D.on	NPN L.on/D.on	NPN L.on/D.on	NPN L.on/D.on
	PNP L.on/D.on	PNP L.on/D.on	PNP L.on/D.on	PNP L.on/D.on
Emitting light / 發光源	Infrared LED 940 nm			
Operating voltage / 工作電壓	DC10 ~ 30 V			
Current Consumption / 消耗電流	15 mA Max.			
Load current / 負載電流	100mA Max. at DC24V			
Response time / 反應時間	0.5 ms Max.			
Insulation resistance / 隔離阻抗	20MΩ min. (DC500V)			
Voltage withstandability / 絕緣耐壓	AC1000V 60Hz for 60 Sec.			
Operating temperature / 工作溫度	0 °C ~ + 60 °C			
Ambient humidity / 工作溼度	35% ~ 85% RH			
Material / 外觀材質	ABS			
Protection degree / 防水等級	IP50			
Weight / 重量	Approx.28.5g	Approx.28.5g	Approx. 28 g	Approx. 28g

◆ Dimensions / 尺寸圖 : (unit:mm)

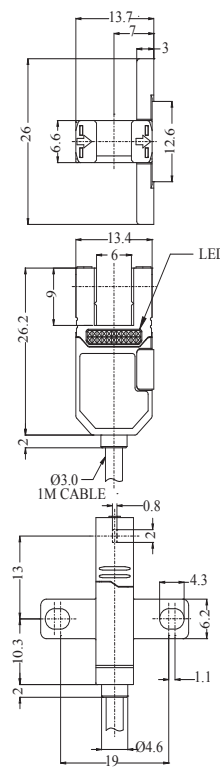
• RX-670-NW/PW



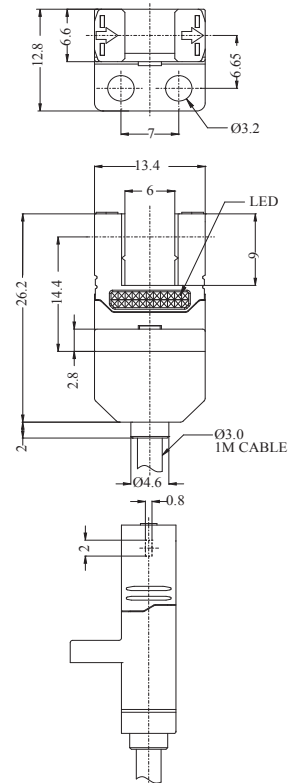
• RX-671-NW/PW



• RX-672-NW/PW



• RX-673-NW/PW



◆ Wiring diagrams / 接線圖 :

Pin fitting			
①	②	③	④
+	L	OUT	-

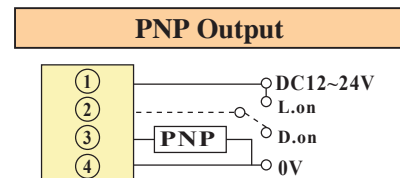
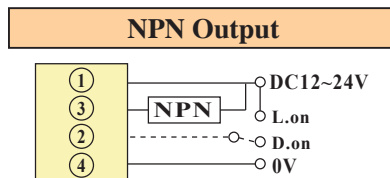


Photo / Area Photo / Ultrasonic Sensor

R5JM /R3JK

PTQ18

PMF /RMF /MMF

PK3 /PK5 /PM6

SU /SU15 /SU07 /SU30

SPR /RX

OAP /ASP

RU18