

### ◆ Characteristic / 特點 :

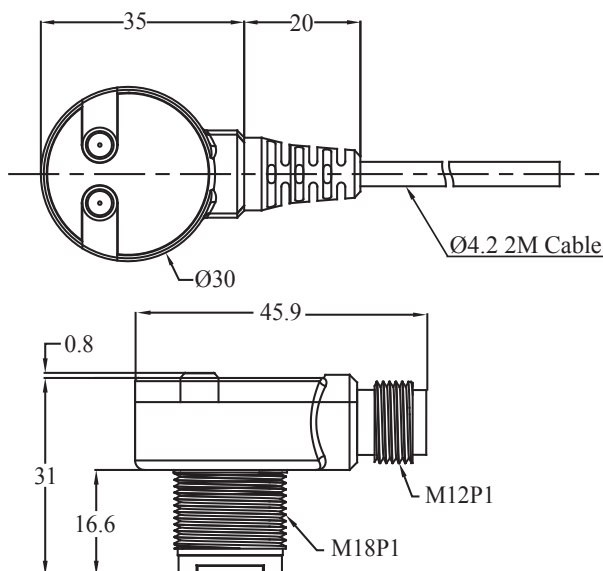
- Visible red light spot.  
/ 可見紅光光點，方便調整。
- Superior waterproof IP67.  
/ IP67防水等級。
- Polarized retroreflective model for bright surface target.  
/ 偏光反射型，檢測亮面物體更穩定。



### ◆ Specifications / 規格表 :

Model / 型號	NPN L.on/D.on	PTQ18-R2N	PTQ18-R2NK1	PTQ18-QR2N	PTQ18-QR2NK1	PTQ18-PR1N	PTQ18-PR1NK1
	PNP L.on/D.on	PTQ18-R2P	PTQ18-R2PK1	PTQ18-QR2P	PTQ18-QR2PK1	PTQ18-PR1P	PTQ18-PR1PK1
	NPN L.on/D.on PNP L.on/D.on	PTQ18-R2NP	PTQ18-R2NPK1	PTQ18-QR2NP	PTQ18-QR2NPK1	PTQ18-PR1NP	PTQ18-PR1NPK1
Sensing type / 檢出方式	Retroreflective/鏡片反射式		Retroreflective(RED) / 鏡片反射式(紅光)		Polarizing Retroreflective / 偏光鏡片反射式		
Sensing distance / 檢出距離	2M		2M		1M		
Emitting light / 發光源	Infrared LED 850 nm		Red LED 650nm				
Operating voltage / 工作電壓	DC12 ~ 24 V						
Current Consumption / 消耗電流	20mA Max.						
Load current / 負載電流	100mA Max. at DC24V						
Response time / 反應時間	1.5 ms Max.						
Insulation resistance / 隔離阻抗	20MΩ min. (DC500V)						
Voltage withstandability / 絕緣耐壓	AC1000V 60Hz for 60 Sec.						
Operating temperature/工作溫度	- 20 °C ~ + 60 °C						
Ambient humidity / 工作溼度	35% ~ 85% RH						
Protection degree / 防水等級	IP67						
Material / 外觀材質	ABS						
Wiring method / 出線方式	PTQ18-□N/P/NP	Pre-wired Ø4.2 x 2M / 4-wires					
	PTQ18-□K1	M12 plug-in connector type / M12接頭					
Weight / 重量	PTQ18-□N/P/NP	Approx.68.5g					
	PTQ18-□K1	Approx.18g					

### ◆ Dimensions / 尺寸圖 : (unit:mm)



### ◆ Wiring diagrams / 接線圖 :

